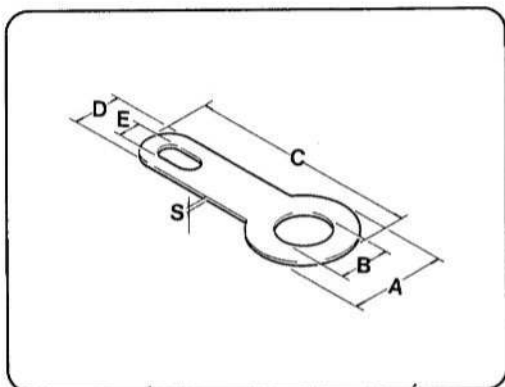
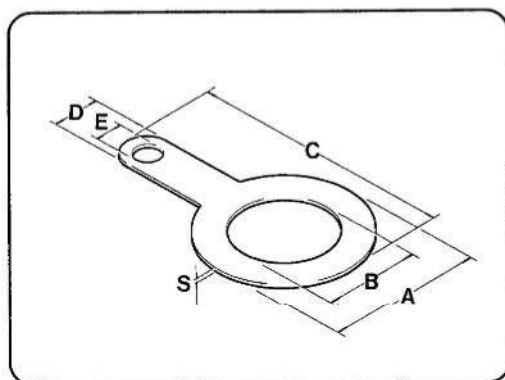


PAGLIETTA / TAG



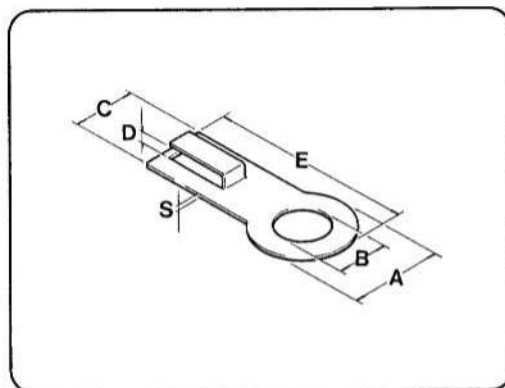
CODICE CODE	MATERIALE MATERIAL	Dimensioni / Dimensions (mm)							
		A	B	C	D	E	F	M	S
08	OTTONE BRASS	6	3,2	15	3	1,5			0,3
08FM	OTTONE BRASS	6	4,2	15	3	1,5			0,3
015	OTTONE BRASS	10	6,2	17	3,5	1,5			0,3
015 FR	OTTONE BRASS	10	5,2	17	3,5	1,5			0,3
028	OTTONE BRASS	6	2,7	21	3	1,5			0,3
028FM	OTTONE BRASS	6	3,2	21	3	1,5			0,3
070	OTTONE BRASS	6	3,2	12,5	2,8	1,4			0,3
0128	OTTONE BRASS	6	3	26	3	1,4			0,5

PAGLIETTA / TAG



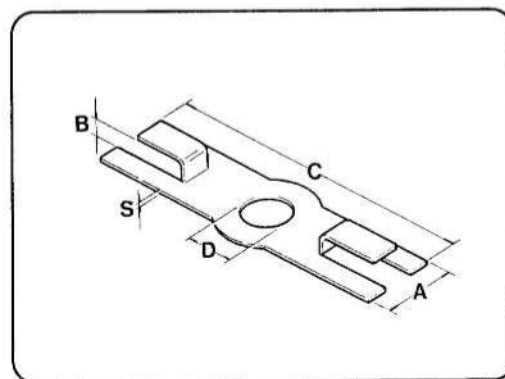
CODICE CODE	MATERIALE MATERIAL	Dimensioni / Dimensions (mm)							
		A	B	C	D	E	F	M	S
015/1	OTTONE BRASS	8	5,3	13	3,2	1,9			0,3
016	OTTONE BRASS	6,5	3,5	16	3,6	1,5			0,3
060	OTTONE BRASS	5	2,8	8	3	1,6			0,3
065	OTTONE BRASS	6	3,2	10,5	3	1,5			0,3
0105	OTTONE BRASS	6	4,3	10,5	3	1,3			0,3

PAGLIETTA FERMA TRECCIOLA / COPPER PLAIT CLAMPING TAG

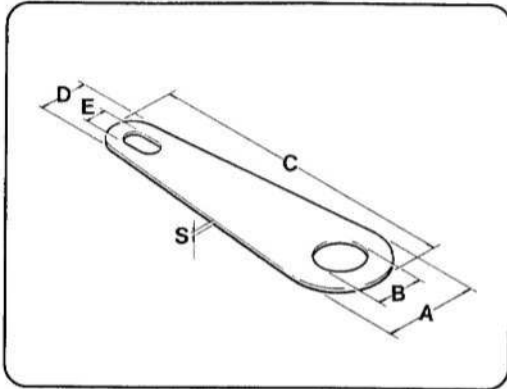


CODICE CODE	MATERIALE MATERIAL	Dimensioni / Dimensions (mm)							
		A	B	C	D	E	F	M	S
014	OTTONE BRASS	6	3,2	3,8	0,8	13			0,4

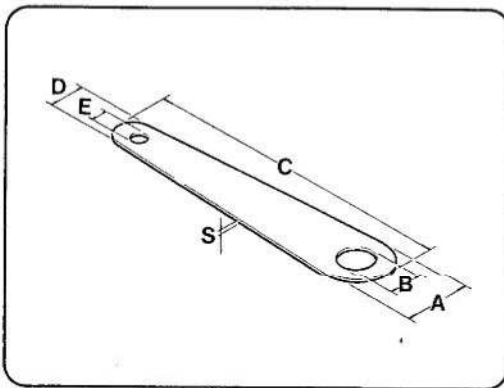
PAGLIETTA FERMA TRECCIOLA / COPPER PLAIT CLAMPING TAG



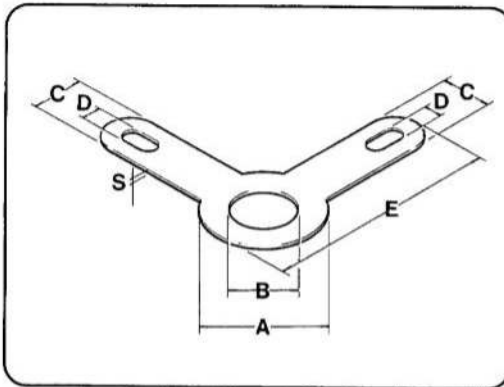
CODICE CODE	MATERIALE MATERIAL	Dimensioni / Dimensions (mm)							
		A	B	C	D	E	F	M	S
024	OTTONE BRASS	4,5	0,8	21	3,2				0,4

PAGLIETTA / TAG


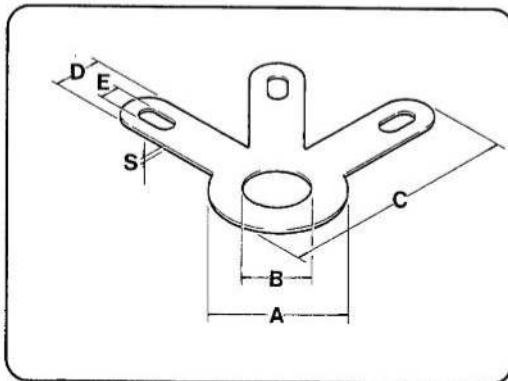
CODICE CODE	MATERIALE MATERIAL	Dimensioni / Dimensions (mm)							
		A	B	C	D	E	F	M	S
027	OTTONE BRASS	6	3,2	21	3,5	1,5			0,3
027FM	OTTONE BRASS	6	4,2	21	3,5	1,5			0,3

PAGLIETTA / TAG


CODICE CODE	MATERIALE MATERIAL	Dimensioni / Dimensions (mm)							
		A	B	C	D	E	F	M	S
0130	OTTONE BRASS	8	5	15	4	1,5			0,3
030	OTTONE BRASS	6	3	29	3	2			0,3

PAGLIETTA DOPPIA 90° / 90°, DUAL TAG


CODICE CODE	MATERIALE MATERIAL	Dimensioni / Dimensions (mm)							
		A	B	C	D	E	F	M	S
0032	OTTONE BRASS	7	3,2	3,3	1,2	14			0,3

PAGLIETTA TRIPLA 45° / 45°, TRIPLE TAG


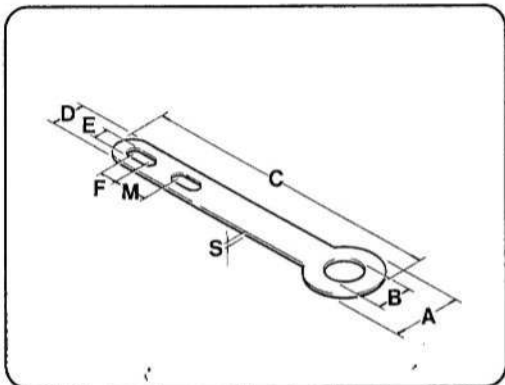
CODICE CODE	MATERIALE MATERIAL	Dimensioni / Dimensions (mm)							
		A	B	C	D	E	F	M	S
033	OTTONE BRASS	6,5	3	16	3	1,5			0,3



PAGLIETTE

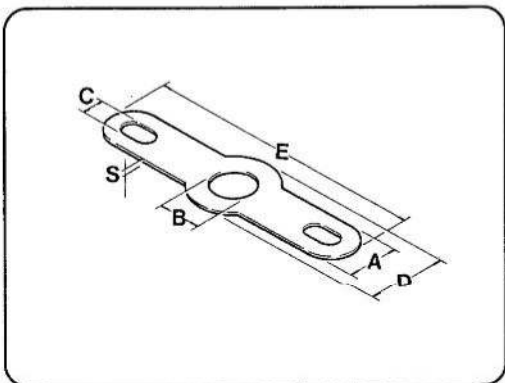
TAGS

PAGLIETTA / TAG



CODICE CODE	MATERIALE MATERIAL	Dimensioni / Dimensions (mm)							
		A	B	C	D	E	F	M	S
0129	OTTONE BRASS	6	3	26	3	1	1	3,5	0,4

PAGLIETTA DOPPIA / DUAL TAG



CODICE CODE	MATERIALE MATERIAL	Dimensioni / Dimensions (mm)							
		A	B	C	D	E	F	M	S
0150	OTTONE BRASS	3	3	1,2	5,5	18,4			0,3